

ФЕДЕРАЛЬНОЕ АГЕНТСТВО ПО ТЕХНИЧЕСКОМУ РЕГУЛИРОВАНИЮ И
МЕТРОЛОГИИ (РОССТАНДАРТ)

ФГУП "РОССИЙСКИЙ НАУЧНО-ТЕХНИЧЕСКИЙ ЦЕНТР ИНФОРМАЦИИ
ПО СТАНДАРТИЗАЦИИ, МЕТРОЛОГИИ И ОЦЕНКЕ СООТВЕТСТВИЯ"
(ФГУП "СТАНДАРТИНФОРМ")

Рег. № 6217

МКС 91.100.10

**РАСТВОРЫ СТРОИТЕЛЬНЫЕ ДЛЯ КАМЕННОЙ КЛАДКИ. МЕТОДЫ
ИСПЫТАНИЙ. ЧАСТЬ 12: ОПРЕДЕЛЕНИЕ ПРОЧНОСТИ СЦЕПЛЕНИЯ С
ОСНОВАНИЕМ ЗАТВЕРДЕВШИХ ШТУКАТУРНЫХ РАСТВОРОВ.
НЕМЕЦКОЕ ИЗДАНИЕ EN 1015-12:2000**

PRÜFVERFAHREN FÜR MÖRTEL FÜR MAUERWERK.
TEIL 12: BESTIMMUNG DER HAFTFESTIGKEIT VON ERHÄRTETEN PUTZMÖRTELN
DEUTSCHE FASSUNG EN 1015-12:2000

11 февраля 2005 г. создан ФГУП "Российский научно-технический центр информации
по стандартизации, метрологии и оценке соответствия"
(ФГУП "СТАНДАРТИНФОРМ").

ФГУП "Стандартинформ" является правопреемником ФГУП "ВНИИКИ" по
информации в области технического регулирования, метрологии и оценки
соответствия и выполняет все его уставные функции.

Страна, № стандарта

DIN EN 1015-12:2000

Переводчик: Зазаева Т.Н.

Редактор: Лебедева Е.В.

Кол-во стр.: 10

Кол-во рис.: 4

Кол-во табл.: 2

Перевод выполнен: 14.05.2012

Редактирование выполнено: 21.05.2012

**Перевод аутентичен
оригиналу**



Москва

2012 г

DIN EN 1015-12



МКС 91.100.10

Взамен
DIN 18555-6:1987-11;
см. национальное предисловие

**Растворы строительные для каменной кладки. Методы испытаний.
Часть 12: Определение прочности сцепления с основанием
затвердевших штукатурных растворов.
Немецкое издание EN 1015-12:2000**

Prüfverfahren für Mortel für Mauerwerk.
Teil 12: Bestimmung der Haftfestigkeit von erhärteten Putzmörteln
Deutsche Fassung EN 1015-12:2000

Федеральное агентство
по техническому регулированию
и метрологии

Официальный
перевод

ФГУП «СТАНДАРТИНФОРМ»

ЗАРЕГИСТРИРОВАНО

Федеральное агентство по
техническому регулированию
и метрологии

ФГУП «СТАНДАРТИНФОРМ»

Номер регистрации: **6217/DIN EN**

Дата регистрации: **31.05.2012**

Росстандарт
ФГУП

«СТАНДАРТИНФОРМ»

Федеральный информационный
фонд технических регламентов и
стандартов

Комитет по стандартизации в строительстве (НАВau)
в DIN Немецком институте по стандартизации

Европейский стандарт EN 1015-12:2000 имеет статус Немецкого стандарта.

Национальное предисловие

Настоящий Европейский стандарт был разработан Техническим комитетом CEN/TC 125 "Каменная кладка" (Секретариат: Великобритания). В DIN Немецком институте по стандартизации за данный стандарт отвечает действующий в качестве подкомитета CEN/TC 125 Рабочий комитет 06.01.00 "Каменная кладка" совместно с рабочей группой 06.01.04 "Методы испытаний" Комитета по стандартизации в строительстве (NABau).

Настоящий Европейский стандарт входит в группу стандартов на методы испытаний, которые устанавливают методы испытаний, необходимые для обеспечения требований к характеристикам или свойств продукта, установленных для строительных растворов в европейских стандартах на продукцию.

Так как существовавшие до сих пор стандарты DIN, а также стандарты EN образуют замкнутую систему, например, из стандартов на методы испытаний и стандартов на продукцию, замена отдельных стандартов DIN стандартами DIN EN возможна только тогда, когда имеются все стандарты нового "пакета стандартов". По этой причине создаются "пакеты стандартов EN", которые к установленному моменту времени заменяют или частично заменяют противодействующие национальные стандарты.

Настоящий стандарт относится к принятому резолюцией CEN/BTS1 22/1997 "пакету стандартов EN", для которого предусмотрен отзыв противодействующих национальных стандартов не позднее 30 сентября 2000.

Изменения

По сравнению с DIN 18555-6:1987-11 были внесены следующие изменения:

- метод испытаний для определения прочности сцепления с основанием заменен EN 1015-12.

Предыдущие издания

DIN 18555-6: 1987-11

МКС 91.100.10

Немецкое издание

Растворы строительные для каменной кладки. Методы испытаний. Часть 12: Определение прочности сцепления с основанием затвердевших штукатурных растворов

Deutsche Fassung

Prüfverfahren für Mörtel für Mauerwerk — Teil 12: Bestimmung der Haftfestigkeit von erhärteten Putzmörteln

Этот Европейский стандарт был принят CEN 24 декабря 1999 года.

Члены CEN обязаны выполнять правила делового распорядка CEN/CENELEC, в которых определены условия, при которых этому Европейскому стандарту без каких бы то ни было изменений придается статус национального стандарта.

Находящиеся в конце списка этих национальных стандартов с их библиографическими данными могут быть получены в Центральном секретариате или у каждого члена CEN по запросу.

Данный Европейский стандарт официально существует в трех версиях (немецкой, английской, французской). Версия на любом другом языке, выполненная в форме перевода на язык страны-члена CEN под его ответственность и зарегистрированная им в Центральном секретариате, имеет тот же статус, что и официальные версии.

Членами CEN являются национальные институты по стандартизации Австрии, Бельгии, Великобритании, Германии, Голландии, Греции, Дании, Ирландии, Исландии, Испании, Италии, Люксембурга, Норвегии, Португалии, Финляндии, Франции, Чехии, Швейцарии, Швеции.



ЕВРОПЕЙСКИЙ КОМИТЕТ ПО СТАНДАРТИЗАЦИИ

Центральный секретариат: rue de Stassart 36, B-1050 Brüssel

Содержание

	Страница
Предисловие	3
1 Область применения.....	3
2 Нормативные ссылки	3
3 Сущность метода	3
4 Символы и обозначения	4
5 Испытательное оборудование	4
6 Отбор и подготовка образцов	5
7 Подготовка и хранение испытываемых образцов	5
8 Проведение испытания.....	6
9 Представление результатов	7
10 Отчет об испытании	7

Предисловие

Настоящий Европейский стандарт был разработан Техническим комитетом CEN/TC 125 "Каменная кладка", секретариат которого поддерживается со стороны BSI.

Данный Европейский стандарт должен получить статус национального стандарта путем опубликования идентичного текста или путем признания до августа 2000 г., возможные противодействующие национальные стандарты должны быть отозваны до декабря 2001 г.

Согласно правилам делового распорядка CEN/CENELEC национальные организации по стандартизации следующих стран обязаны обеспечить внедрение данного Европейского стандарта:

Австрии, Бельгии, Великобритании, Венгрии, Германии, Голландии, Греции, Дании, Ирландии, Исландии, Италии, Люксембурга, Норвегии, Португалии, Финляндии, Франции, Чехии, Швейцарии, Швеции.

1 Область применения

Настоящий европейский стандарт устанавливает метод испытаний для определения прочности сцепления с основанием затвердевших штукатурных растворов.

2 Нормативные ссылки

Данный Европейский стандарт содержит определения из других публикаций посредством жестких и плавающих ссылок. Данные нормативные ссылки указаны в соответствующих местах в тексте, сами публикации приведены ниже. К жестким ссылкам относятся более поздние издания или переработки этих публикаций только к этому Европейскому стандарту, если они включены путем изменений или переработки. В случае плавающих ссылок действует последнее издание в отношении указанной публикации.

prEN 772-11, *Элементы каменной кладки. Методы испытаний. Часть 11. Определение капиллярного водопоглощения элементов каменной кладки – строительного кирпича, блоков из бетона и пористого бетона, бетонных блоков заводского изготовления и натурального камня*

prEN 998-1, *Растворы строительные для каменной кладки. Технические условия. Часть 1. Строительный раствор для нанесения обрызга и штукатурки на основе минеральных вяжущих*

prEN 998-2, *Растворы строительные для каменной кладки. Технические условия. Часть 2. Кладочный раствор*

EN 1015-2, *Растворы строительные для каменной кладки. Методы испытаний. Часть 2. Валовой отбор проб строительных растворов и приготовление испытательных растворов*

EN 1015-3, *Растворы строительные для каменной кладки. Методы испытаний. Часть 3. Определение консистенции свежего строительного раствора (с помощью вибрационного столика)*

EN 1015-11, *Растворы строительные для каменной кладки. Методы испытаний. Часть 11. Определение прочности на сжатие и на изгиб затвердевшего строительного раствора*

3 Сущность метода

Прочность сцепления (адгезия) определяется как максимальное напряжение при отрыве, которое возникает при прямом приложении нагрузки перпендикулярно поверхности образца затвердевшего раствора, нанесенного на основание. Нагрузка на растяжение создается посредством штампа, который приклеивается к поверхности образца. Прочность сцепления определяется как отношение нагрузки, при которой происходит отрыв образца от основания, к площади контакта поверхности образца с основанием.

4 Символы и обозначения

f_u Прочность сцепления, (Н/мм²)

F_u Предельная нагрузка, при которой происходит отрыв образца от основания, (Н)

A Площадь основания цилиндрического испытываемого образца, в мм².

5 Испытательное оборудование

5.1 Усеченное коническое кольцо (см. Рисунок 1) из нержавеющей стали или латуни с внутренним диаметром ($50 \pm 0,1$) мм и высотой ($25 \pm 0,5$) мм. Минимальная толщина стенки по верхнему краю должна составлять 5,0 мм. Наружный диаметр площади основания должен составлять ($51 \pm 0,1$) мм.

Размеры в миллиметрах

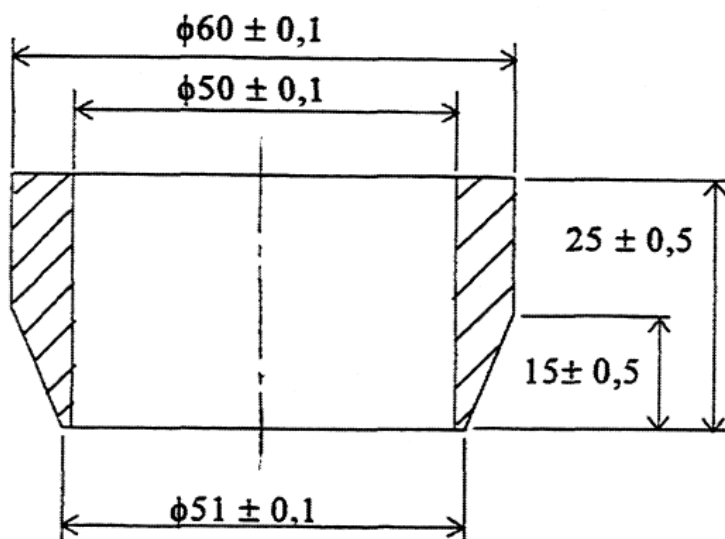


Рисунок 1: Усеченное коническое кольцо

5.2 Круглый диск с резьбой для установки в машине для испытаний на растяжение из нержавеющей стали (далее штамп), диаметром ($50 \pm 0,1$) мм и минимальной толщиной 10 мм; при этом анкер с резьбой должен быть установлен по центру и позволять крепление диска в машине для испытаний на растяжение без создания момента на изгиб.

5.3 Клеящее вещество на основе синтетической смолы, например эпоксидная смола или метил-метакрилатная смола;

5.4 Станок для колонкового сверления с внутренним номинальным диаметром 50 мм, пригодный для высверливания цилиндрических образцов из затвердевшего раствора и основания.

5.5 Испытательная машина, позволяющая крепление штампа без создания момента на изгиб, с диапазоном испытательных нагрузок согласно разделу 8 и соответствующей чувствительностью. Испытательная машина должна соответствовать требованиям Таблицы 1.

Таблица 1 Требования к испытательной машине

Максимально допустимое относительное отклонение при измерении напряжения %	Максимально допустимое относительное отклонение показаний %	Максимально допустимое относительное отклонение нулевой точки %
2,0	±2,0	±0,4

5.6 Климатическая камера, в которой можно поддерживать температуру $(20 \pm 2) ^\circ\text{C}$ и относительную влажность воздуха $(65 \pm 5) \%$.

6 Отбор и подготовка образцов

6.1 Общие положения

Испытываемая проба свежего раствора для данного испытания должна иметь объем минимум 1,5 л или минимум в 1,5 раза превышать количество, требуемое для испытания, при этом определяющим является большее количество; пробу получают или делением пробы для составления представительного образца (см. EN 1015-2) с помощью делителя проб, или квартованием, или посредством изготовления в лаборатории из сухих компонентов и воды. Испытанию подвергают два образца.

6.2 Растворы, изготовленные в лаборатории

Время смешивания отсчитывают с момента окончания добавления всех компонентов в смеситель.

Перед окончанием испытания раствор должен иметь определенную подвижность, как установлено в EN 1015-2, величину которой находят согласно EN 1015-3 и заносят в протокол. Испытание можно проводить не ранее чем через 10 минут после окончания смешивания, но в течение установленного времени пригодности раствора к использованию (предпочтительно до истечения 30 минут после окончания смешивания), если производителем не указано иное.

6.3 Растворы, изготовленные не в лаборатории

Готовый к применению раствор (заводской раствор с замедлением затвердевания) и заводской раствор-полуфабрикат из воздушной извести и песка, если к нему не добавлены гидравлические вяжущие, необходимо использовать в течение установленного для них времени пригодности для изготовления испытываемых образцов.

Перед испытанием каждую партию слегка помешивают вручную в течение 5 - 10 с кельмой или линейкой для предотвращения преждевременного твердения и т.д., но при этом партию дополнительно не перемешивают.

Подвижность раствора пробы для составления представительного образца определяют согласно EN 1015-3 и указывают в протоколе.

7 Подготовка и хранение испытываемых образцов

7.1 Основание

Для штукатурных систем, предназначенных для применения на определенном основании, например, для кладочного кирпича, силикатного кирпича, блоков и плит из бетона или монолитного бетона и т.д., необходимо использовать в качестве основания именно указанные материалы в воздушно-сухом состоянии. Капиллярное водопоглощение камней или блоков, используемых в качестве основания, если известно, заносят в протокол или при необходимости определяют согласно prEN 772-11.

Если указания об использовании в качестве основания определенного материала отсутствуют, то применяют прямоугольную бетонную плиту с минимальными размерами 550 x 150 мм и толщиной 50 мм. Бетон смешивают с нормальными разделенными по фракциям добавками, максимальный размер зерна которых равен одной трети толщины бетонной плиты; водоцементное отношение должно составлять 0,55.

Поверхность литой плиты основания выравнивают и разглаживают теркой для получения поверхности, пригодной для испытания. В промежуток от 6 до 24 часов поверхность для придания шероховатости очищают щеткой без применения давления.

При нанесении раствора плита должна иметь возраст минимум 28 дней и храниться при стандартных условиях согласно EN 1015-11.

ПРИМЕЧАНИЕ: Бетонные плиты в качестве основания обычно имеют достаточно высокое собственное значение прочности сцепления (адгезии).

7.2 Нанесение раствора

Свежий раствор наносят согласно рекомендациям производителя и в соответствии с предусмотренным назначением на заданное основание. Во время нанесения основание должно находиться в вертикальном положении. Если не указано иное, общая толщина слоя раствора должна составлять (10 ± 1) мм.

7.3 Испытываемые поверхности

7.3.1 Общие положения

Из слоя раствора вырезают круглые поверхности для испытания диаметром примерно 50 мм; при этом для свежего раствора действуют положения пункта 7.3.2, для затвердевшего раствора – пункта 7.3.3. Диаметр круглой испытываемой поверхности заносят в протокол для каждого испытываемого образца. Необходимо подготовить пять испытываемых образцов.

7.3.2 Свежий раствор

После нанесения слоя раствора и начала затвердевания предварительно очищенное и слегка смазанное минеральным маслом усеченное коническое кольцо (5.1) при легком вращении острым краем вдавливают в слой свежего раствора до касания основания по всей его поверхности. Расстояние между кольцом и краем покрытого раствором основания, а также расстояние между отдельными кольцами должно составлять минимум 50 мм.

После того, как кольца полностью достигли основания, их осторожно вынимают при легком вращении. Если сцепление вырезанного испытываемого образца с основанием при этом заметно нарушено, вырезают еще один испытываемый образец. Затем образцы для испытания хранят согласно пункту 7.4.

7.3.3 Затвердевший раствор

Испытываемые образцы после хранения и выдержки вырезают с помощью устройства для колонкового сверления (5.4). Сверло должно пройти в основание на глубину примерно 2 мм. Поврежденные образцы отбраковывают.

7.4 Условия хранения и выдержки

При достижении достаточного затвердевания раствора испытываемые образцы из штукатурного раствора хранят в течение 7 суток при температуре (20 ± 2) °C в герметичном полиэтиленовом пакете. Затем испытываемые образцы вынимают из пакета и в течение следующих 21 суток выдерживают в климатической камере (5.6) при постоянной температуре (20 ± 2) °C и относительной влажности воздуха (65 ± 5) %.

8 Проведение испытания

Штамп с помощью клея приклеивают по центру на испытываемую поверхность, при этом клей не должен выступать за края испытываемой поверхности.

Испытание следует проводить на образцах в возрасте 28 дней непосредственно после их выемки из климатической камеры.

Нагрузка на растяжение, создаваемая с помощью испытательной машины (5.5), передается через штамп (5.2) и должна действовать перпендикулярно испытываемой поверхности. Нагрузка должна прикладываться без рывков и с равномерной скоростью увеличения нагрузки от $0,003 \text{ Н}/(\text{мм}^2 \cdot \text{с})$ до $0,100 \text{ Н}/(\text{мм}^2 \cdot \text{с})$ в соответствии с ожидаемым значением прочности сцепления таким образом, чтобы отрыв образца произошел в период от 20 с до 60 с (см. Таблицу 2). Предельную нагрузку, при которой происходит отрыв образца от основания, заносят в протокол. Результаты испытаний, при которых отрыв произошел в слое клея между штампом и раствором, не учитывают.

Таблица 2 Скорость изменения нагрузки

Ожидаемое значение прочности сцепления Н/мм ²	Скорость изменения нагрузки Н/мм ² ·с
< 0,2	от 0,003 до 0,010
0,2 до < 0,5	от 0,011 до 0,025
от 0,5 до 1,0	от 0,026 до 0,050
> 1,0	от 0,050 до 0,100

9 Представление результатов

9.1 Прочность сцепления с основанием

Отдельные значения прочности сцепления с основанием определяют по следующему уравнению и округляют до 0,05 Н/мм²:

$$f_u = \frac{F_u}{A} \quad (1)$$

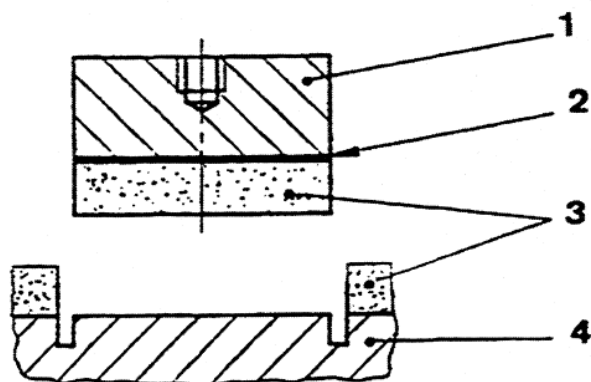
Прочность сцепления с основанием рассчитывают как среднее значение отдельных значений прочности сцепления для 5 испытываемых образцов и округляют до 0,1 Н/мм².

Возможные варианты разрыва, результаты испытания при которых считаются действительными, показаны на Рисунках 2 – 4. Если получен разрыв, соответствующий показанному на Рисунках 3 и 4, т. е. если разрыв произошел не по поверхности контакта между раствором и основанием, то результаты рассматривают как нижние предельные значения. Данные значения учитываются при расчете среднего значения прочности сцепления.

10 Отчет об испытании

В отчете об испытании должны содержаться следующие данные:

- a) номер, название и дата издания данного Европейского стандарта;
- b) место, дата и время отбора пробы для составления представительного образца;
- c) метод отбора пробы для составления представительного образца (если известно), название испытательной лаборатории, осуществлявшей отбор пробы;
- d) вид, происхождение и обозначение раствора с указанием соответствующей части EN 998;
- e) метод изготовления;
- f) тип и описание основания, включая капиллярное водопоглощение элементов каменной кладки (если требуется), из которых состоит основание;
- g) все специальные процессы обработки основания согласно указаниям производителя;
- h) дата и время испытания;
- i) определенная согласно EN 1015-3 подвижность испытываемого раствора;
- j) данные об испытательных образцах, включая количество, размеры и т.д. если требуется;
- k) отдельные значения прочности сцепления с основанием, с округлением до 0,05 Н/мм², среднее значение, с округлением до 0,1 Н/мм², а также описание вида разрыва со ссылкой на Рисунки 2 – 4;
- l) примечания при необходимости.



- 1 Штамп
- 2 Клеевой слой
- 3 Раствор
- 4 Основание

Рисунок 2: Тип разрыва а – адгезионный разрыв – разрыв по поверхности касания раствора и основания. Результат испытания равен прочности сцепления

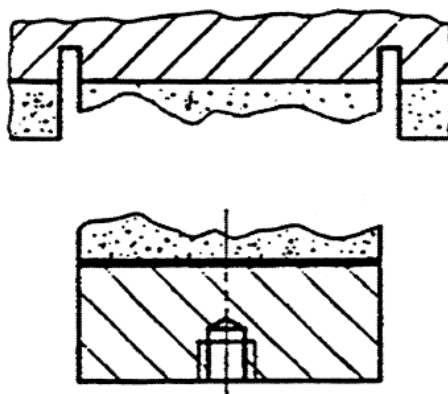


Рисунок 3: Тип разрыва b – когезионный разрыв – разрыв в самом растворе. Прочность сцепления больше значения, полученного в результате испытания

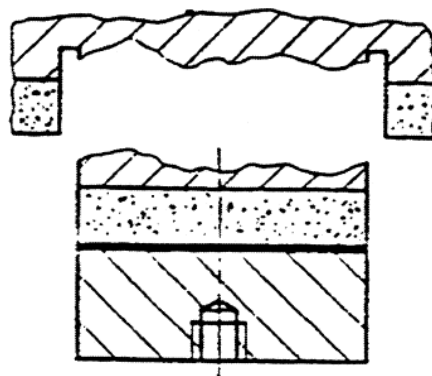


Рисунок 4: Тип разрыва с – когезионный разрыв – разрыв в основании. Прочность сцепления больше значения, полученного в результате испытания